




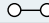
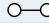


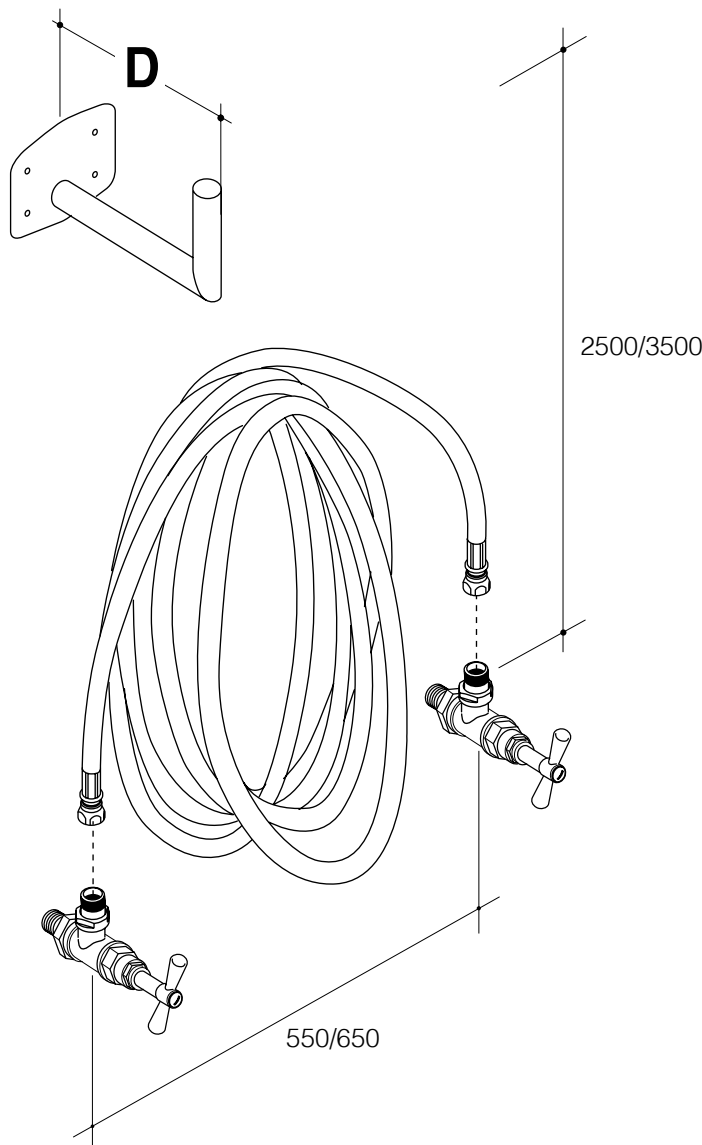
# ciussai



Dimensioni espresse in millimetri  
Potenza espressa in Watt  
Radiatore in acciaio inox.

Dimension expressed in millimetres  
Output expressed in Watt  
Stainless steel radiator.

	H (mm)	D (mm)	L (mt)	 (lt)	 (W)		i (mm)	Finiture / Finishing
					$\Delta t 50^\circ$	$\Delta t 30^\circ$		
L 15	-	198	15	1,7	405	223	-	-
L 20	-	198	20	2,2	540	297	-	-
L 30	-	198	30	3,4	810	446	-	-
L 40	-	198	40	4,5	1080	594	-	-
L 5 (1")	-	198	40	3,5	1080	594	-	-



### KIT VALVOLE VALVES KIT (pag. 124)

manual	thermostatic
1	1T + 14
2	2T + 14
3	3T + 14
4	
5	5T
6	
7	
8	8T + 14
9	9T + 14
10	10T + 14
11	
12	
13	

● Valvole disponibili/  
Suitable valves

Si raccomanda di non svuotare mai il radiatore, isolarlo tramite le valvole nel caso di svuotamento dell'impianto.

*It is recommended to not empty the radiator, in case of a system emptying isolating the radiator with the valves.*